



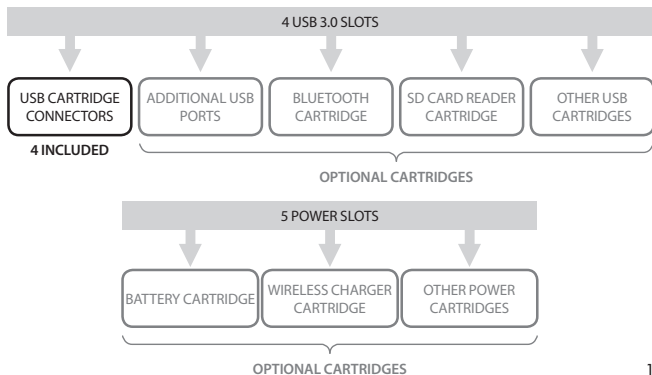
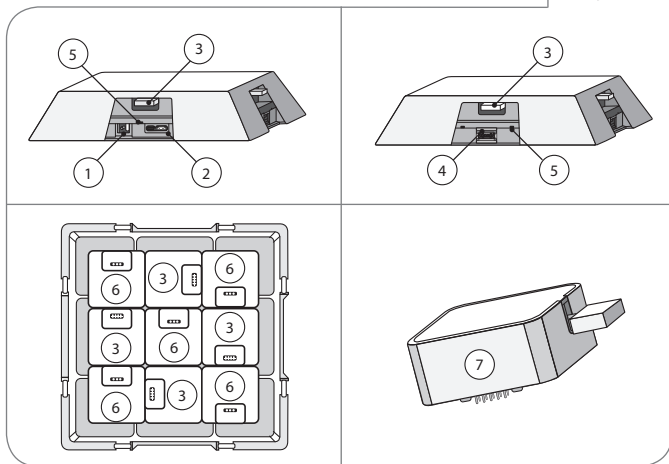
HUB ▲ IT[®]

Sync & Charge Station

www.eggtronic.com

USER MANUAL

Figures



Contents

1. Introduction
2. What's in the Box?
3. Key Features & Functions
4. Using HUB IT®
5. Troubleshooting

1. Introduction

The team at Eggtronic would like to thank you for choosing the new HUB IT® Sync & Charge Station. HUB IT® is the latest Super-Speed USB 3.0 Smart Station from Eggtronic.

HUB IT® lets you connect your computer to as many as 7 electronic devices simultaneously, including: Smartphones, tablets, cameras, camcorders, MP3 players, hard drives, USBs, mice, and keyboards.

HUB IT® has been designed to provide you with speeds up to 10x faster than a USB 2.0 connection.

HUB IT® automatically recognizes any device you plug in and will charge it at the maximum speed possible. LEDs inform you of the charging status for each of your devices.

Upgradeable firmware ensures HUB IT® recharges even the latest electronic devices.

HUB IT® is equipped with 4 *USB 3.0 Slots* where you can install the *Eggtronic Cartridges* that connect to each of your devices, so you can easily customize your HUB IT® at any time.

HUB IT® also has 5 slots for *Eggtronic Power Cartridges*; these enable additional features to be added to HUB IT®, such as an internal battery, wireless charging etc. To see how your HUB IT®'s functionality can be further enhanced, please visit us at: **www.eggtronic.com**.

2. What's in the Box?

- 1 HUB IT®
- 4 *USB Cartridge Connectors**
- 1 USB 3.0 Micro Cable
- 1 AC DC 5V 4A Adaptor
- Instruction Manual
- Quick Start Guide

3. Key Features

- (1) DC Jack
- (2) Micro USB 3.0 input for connection to PCs
- (3) 4 x USB 3.0 Slots
- (4) 3 x USB 3.0 Ports
- (5) 7 x LEDs
- (6) 5 x Power Slots
- (7) Example *USB 3.0 or Power Cartridges*

*Retail versions come with 4 pre-selected Cartridge Connectors based on the most popular devices available. E-commerce versions purchased via **www.eggtronic.com** come with 4 Cartridge Connectors of your choice.

INPUT	1 x Micro USB 3.0 1 x DC Jack Adaptor
OUTPUT	3 x USB 3.0 type-A ports 4 x Slots for <i>USB Cartridges</i> 5 x Slots for <i>Power Cartridges</i>
LEDs	7 x LEDs
Data Transfer Speed	Up to 5 Gbps
Power Adaptor	Input: 90 – 250V AC Output: 5V DC, 4A
Working Temperature	5°C - 40°C (41°F - 104°F)
Storage Temperature	-20°C - 60°C (-4°F - 140°F)
Humidity	5% - 85%
Size	6.69" x 6.69" x 1.34"
Weight (excluding packaging)	8.82 oz.
Operating systems	Windows, Mac, Linux

Data Transfer

HUB IT® has been designed to provide you with optimal data transfer and charge speeds so that you can sync & charge all your devices easily and at their maximum performance. Once connected to your computer's USB 3.0 port, HUB IT® will recharge & sync all your devices, simultaneously.

HUB IT® has been designed to provide you with the optimum no. of USB ports, keeping your cables neatly organized and out of sight.

HUB IT® will provide you with a transfer speed of up to 5 Gbps. This is 10 times faster than traditional USB 2.0 ports. Devices that are not USB 3.0-compatible may slow the transfer speed.

HUB IT® allows you to connect your computer to up to 7 different devices, via 3 x *USB 3.0 Ports* and 4 x *USB 3.0 Slots* each compatible with *USB Cartridges*.

The *USB 3.0 Ports* can be connected to any compatible USB 3.0/2.0/1.1 memory device or peripheral such as external hard drives, mice, printers, camcorders, and flash pens, etc.

The *USB 3.0 Slots* have been specifically designed to fit 4 *USB Cartridge Connectors*. The *Cartridge Connectors* are designed to be totally customizable so you simply remove, replace and update a new *Cartridge Connector* whenever you purchase a new device.

Retractable Cables - We've also designed each of the *Cartridges* with retractable leads to keep all your devices neat and tidy, eliminating unsightly cables and saving time.

The Eggtronic team is continuously working behind the scenes, designing and developing new and advanced *USB Cartridges*, each equipped with SuperSpeed USB 3.0/2.0 connectivity for: additional USB ports, Memory units, Bluetooth and Internet. This means your HUB IT® is regularly updated, extended and will benefit from features added later. Please visit our website at www.eggtronic.com for the latest updates.

Re-Charging

When connected to the power supply, HUB IT® provides your devices with a maximum current of 4A (20W). HUB IT® has a dedicated processor to manage all of today's modern devices. It has been designed to automatically recognize and charge all your devices and accessories at their maximum speed. HUB IT® is compatible with the Battery Charging 1.2 specification and includes proprietary algorithms for Apple®, Samsung®, RIM®, and many other devices.

WARNING

To ensure maximum charging speed, we recommend disconnecting HUB IT® from your computer. During data transmission, some devices cannot be charged at the maximum speed for the device.

4. Using HUB IT

Eggtronic Cartridges

HUB IT® has 9 slots for inserting the *Cartridges*, each capable of multiple functions:

- 4 x Slots for *USB Cartridges*
- 5 x Slots for *Power Cartridges*

See diagram (page 1) to learn how *Slots* and *Cartridges* work together.

USB 3.0 Slots

The *USB Slots* house *USB Cartridges* for multiple devices such as smartphones, tablets, MP3 players, cameras, camcorders, GPS and many others, along with *Optional Cartridges* for additional *USB 3.0 Ports* for: data storage, Bluetooth and Internet connectivity.

Note: please see diagram (page 1)

Power Slots

The *Power Slots* enable you to insert *Cartridges* quickly and easily, greatly enhancing HUB IT®'s features:

- *Battery Cartridge*: Enables HUB IT® to function even when disconnected from the power supply
- *Wireless Charging Cartridge*: Allows wireless charging for smartphones and other electronic devices.

We are working on more advanced features and functionalities. For further information please visit us at: www.eggtronic.com

Installing Eggtronic Cartridges into Slots

- Open HUB IT®'s cover by gently pulling the retaining clips
- To remove a *Cartridge*, simply lift it out
- Place the required *Cartridge* in an available slot, taking care to align the pins with the slot's connector.
- Once inserted, simply close the cover.

WARNING

- Do not insert *USB Cartridges* into the Power slots.
- Do not insert *Power Cartridges* into the USB 3.0 slots.
- Do not force *Cartridges* into slots, as this may damage the *Cartridge pins*.
- If on your first attempt you find it difficult to remove the cover, do not force it open. Please select an adjacent edge of the cover and gently repeat the action.

Installation and Operation

HUB IT® is a Plug & Play device, making installation quick and easy.

- Connect HUB IT® to the power adaptor.
- Plug the adaptor into the electrical outlet. HUB IT® is now ready to charge your devices.
- Using the USB 3.0 cable provided, connect the micro USB 3.0, port (2) to a USB 3.0 port on your computer. Your computer's operating system will automatically detect HUB IT®.
- Your HUB IT® is now ready to Sync & Charge all your devices!
- If you connect HUB IT® to a USB 2.0 port on your computer, while data will be transferred correctly, it will be at a slower rate. When HUB IT® is not connected to the computer, it will operate as a high-performance smart charging station.

- Your computer will also recognize other devices when connected to HUB IT®. When HUB IT® is not connected to your computer, other devices will still be charged optimally.
- Each USB 3.0 Port and Slot has an LED light which comes on to indicate that your device is charging. If an LED light fails to come on, this does not mean that there is a malfunction, rather that the absorption of current is either low or at zero. If the LED flickers, this means that the current supply is low.

Updating the Firmware

Unlike most traditional USB hubs, HUB IT® has been designed so that you can easily update the firmware in just a few simple steps. To ensure HUB IT®'s performance is fully optimized we recommend that you regularly update the firmware.

Please visit **www.eggtronic.com** for the latest software and instruction updates.

5. Troubleshooting

Issue	Possible Cause	Solution
Reduced Data Transfer Speed	The connected device is not USB 3.0	The device has already reached maximum speed
	HUB IT® is connected to a USB 2.0 or 1.X port of the computer	Connect HUB IT® to a USB 3.0 computer port
	HUB IT® is connected to USB 2.0 cables	Use USB 3.0 cables
	The USB 3.0 cable is not connected correctly	Ensure that the cables are correctly connected
Reduced Charging Speed	The adaptor is not connected	Ensure the adaptor is correctly connected.
	The device being charged is not compatible with BC 1.2 standards	Disconnect HUB IT® from the computer during fast charging
	The devices connected to HUB IT® require too much current The absorption of current is very low or zero	Disconnect one or more devices
No LED light or Flickering LED light	The absorption of current is very low or zero	This is not an issue
Not charging	Device does not detect HUB IT	Disconnect and reconnect the device
		Disconnect the device
		Disconnect and reconnect the DC JACK to restart HUB IT
		Please remember to reconnect the device

Table des Matières

1. Introduction
2. Qu'y a-t-il dans la boîte?
3. Caractéristiques et fonctions principales
4. Utiliser HUB IT®
5. Résolution des problèmes

1. Introduction

Toute l'équipe d'Eggtronic souhaite vous remercier d'avoir choisi la nouvelle station de synchronisation et de charge HUB IT®. HUB IT® est la toute dernière Station intelligente à vitesse supérieure d'Eggtronic utilisant l'USB 3.0.

HUB IT® vous permet de connecter simultanément jusqu'à 7 appareils électroniques à votre ordinateur, incluant les smartphones, les tablettes, les appareils photo, les caméscopes, les lecteurs MP3, les disques durs, ainsi que les claviers et souris en USB.

HUB IT® a été conçu pour vous fournir des vitesses étant jusqu'à 10 fois supérieures à celles obtenues avec une connexion en USB 2.0.

HUB IT® reconnaît automatiquement tout appareil que vous branchez dessus et va le charger le plus rapidement possible. Des voyants lumineux vous indiquent le statut de charge de chacun de vos appareils.

Le firmware de HUB IT® peut être mis à niveau, vous assurant ainsi de pouvoir charger les tout derniers appareils électroniques.

HUB IT® est équipé de 4 Emplacements USB 3.0 sur lesquels vous pouvez installer des *Cartouches* Eggronic qui se connectent à chacun de vos appareils, vous permettant ainsi de personnaliser facilement votre HUB IT® quand vous le voulez.

HUB IT® dispose également de 5 emplacements pour des *Cartouches* d'alimentation Eggronic, elles vous permettront d'ajouter des fonctionnalités à HUB IT®, comme une batterie interne, un chargeur sans fil, etc. Pour voir comment améliorer votre HUB IT® veuillez vous rendre sur notre site Internet www.eggronic.com.

2. Qu'y a-t-il dans la boîte?

- 1 HUB IT®
- 4 Connecteurs de *Cartouches USB**
- 1 cordon micro USB 3.0
- 1 adaptateur 5 V CC, 4 A
- Manuel d'instruction
- Guide de démarrage rapide

3. Caractéristiques et fonctions principales

- (1) Entrée jack CC
- (2) Entrée Micro USB 3.0 pour une connexion à un ordinateur
- (3) 4 Emplacements USB 3.0
- (4) 3 Ports USB 3.0
- (5) 7 témoins lumineux
- (6) 5 Emplacements d'alimentation
- (7) Exemple *Cartouches* USB 3.0 ou *Cartouches* d'alimentation

*Les versions commerciales contiennent 4 Connecteurs de *Cartouches* présélectionnés, basées sur les appareils les plus populaires. Les versions pour le commerce électronique achetées par le biais de www.eggronic.com sont fournies avec les 4 Connecteurs de *Cartouches* de votre choix.

ENTRÉES	1 Micro USB 3.0 1 adaptateur jack CC
SORTIES	3 ports USB 3.0 de type A 4 Emplacements pour <i>Cartouches USB</i> 5 Emplacements pour <i>Cartouches d'alimentation</i>
Témoins lumineux	(5) 7 témoins lumineux
Vitesse de transfert des données	Jusqu'à 5 Gb/s
Adaptateur secteur	Entrée: 90 – 250 V CA Sortie: 5 V CC, 4 A
Température de fonctionnement	5 °C - 40 °C
Température de stockage	-20 °C - 60 °C
Humidité	5% - 85 %
Taille	170 mm x 170 mm x 34 mm
Poids (sans emballage)	250 g
Systèmes d'exploitation	Windows, Mac, Linux

Transfert de données

HUB IT® a été conçu pour vous fournir les meilleures vitesses de transfert de données et de charge pour que vous puissiez synchroniser et charger tous vos appareils facilement au maximum de leur performance. Une fois connecté à un port USB 3.0 de votre ordinateur, HUB IT® va recharger et synchroniser tous vos appareils simultanément.

HUB IT® a été conçu pour vous fournir le meilleur nombre de ports USB, conservant vos cordons correctement rangés et cachés.

HUB IT® vous fournira une vitesse de transfert allant jusqu'à 5 Gb/s. C'est 10 fois plus rapide que les ports 2.0 traditionnels. Les appareils qui ne sont pas compatibles avec la technologie USB 3.0 pourront ralentir la vitesse de transfert.

HUB IT® vous permet de connecter jusqu'à 7 appareils différents à votre ordinateur, par le biais de 3 Ports USB 3.0 et de 4 Emplacements USB 3.0 chacun compatible avec les *Cartouches USB*.

Les Ports USB 3.0 peuvent être connectés à n'importe quel appareil de stockage compatible avec les technologies USB 3.0/2.0/1.1, ou les périphériques comme les disques durs externes, les souris, les imprimantes, les caméscopes, les clés USB, etc.

Les Emplacements USB 3.0 ont été conçus spécialement pour s'adapter aux 4 Connecteurs de *Cartouches USB*. Les Connecteurs de *Cartouches* sont conçus pour être totalement personnalisables, vous permettant d'enlever, remplacer et mettre à jour facilement un nouveau Connecteur de *Cartouches* à chaque fois que vous achetez un nouvel appareil.

Cordons rétractables - Nous avons également équipé chacune des *Cartouches* avec des cordons rétractables vous permettant de garder vos appareils en ordre, en éliminant les fils disgracieux et en vous faisant gagner du temps.

L'équipe d'Eggtronic travaille continuellement pour concevoir et développer de nouvelles *Cartouches USB* supérieures, chacune équipée d'une connectivité à vitesse supérieure USB 3.0/2.0 pour des ports USB, des appareils de stockage, ainsi que des connexions Bluetooth et Internet. Cela nous permet de vous fournir régulièrement des mises à jour pour HUB IT® en lui apportant des fonctionnalités plus poussées et plus nombreuses. Veuillez vous rendre sur notre site www.eggtronic.com pour obtenir les dernières mises à jour.

Recharge

Une fois connecté au secteur, HUB IT® fournit à vos appareils un maximum de 4 A (20 W). HUB IT® dispose d'un processeur dédié pour gérer tous les appareils modernes que vous utilisez. Il a été conçu pour reconnaître et charger automatiquement tous vos appareils et accessoires à leur vitesse maximum, HUB IT® est compatibles avec les normes de Charge de Batteries 1.2, incluant les algorithmes propriétaires pour Apple®, Samsung®, RIM®, et bien d'autres appareils.

ATTENTION

Pour vous assurer de disposer d'une charge à la vitesse maximum, nous vous recommandons de déconnecter HUB IT® de votre ordinateur. Lors de la transmission de données, certains appareils ne pourront pas être chargés à la vitesse maximum autorisée par l'appareil.

4. Utiliser HUB IT®

Cartouches Eggronic

HUB IT® dispose de 9 Emplacements pour insérer des *Cartouches* pouvant être utilisées pour diverses fonctions:

- 4 Emplacements pour *Cartouches USB*.
- 5 Emplacements pour *Cartouches d'alimentation*.

Voir le Schéma (page 1) pour apprendre comment les Emplacements et les *Cartouches* fonctionnent ensemble.

Emplacements USB 3.0

Les Emplacements USB permettent de loger les *Cartouches USB* pouvant être utilisées avec de nombreux appareils tels que les smartphones, les tablettes, les lecteurs MP3, les appareils photo, les caméscopes, les GPS et bien d'autres encore, avec les *Cartouches* optionnelles pour des Ports USB 3.0 supplémentaires à utiliser pour le stockage de données, le Bluetooth, et la connexion Internet.

Remarque: veuillez consulter le schéma (page 1).

Emplacements d'alimentation

Les Emplacements d'alimentation vous permettent d'insérer facilement et rapidement des *Cartouches* qui amélioreront énormément les fonctions de HUB IT®:

- *Cartouche* de batterie: permet au HUB IT® de fonctionner même lorsqu'il est débranché de l'alimentation secteur.
- *Cartouche* de charge sans fil: permet une charge sans fil pour les smartphones et autres appareils électriques.

Nous travaillons sur plus de caractéristiques et fonctions avancées, pour plus d'informations, veuillez vous rendre sur notre site Internet www.eggtronic.com.

Installer des Cartouches Eggtronic dans les Emplacements

- Ouvrez le couvercle de HUB IT® en tirant délicatement sur les languettes de fixation.
- Pour enlever une *Cartouche*, soulevez-la simplement.
- Placez la *Cartouche* voulue dans un emplacement libre, en prenant soin d'aligner les broches avec le connecteur de l'Emplacement.
- Une fois insérée, fermez simplement le couvercle.

ATTENTION

- N'insérez pas de *Cartouches USB* dans les Emplacements d'alimentation.
- N'insérez pas de *Cartouches* d'alimentation dans les Emplacements USB 3.0.
- Ne faites pas entrer de force les *Cartouches* dans les Emplacements, cela pourrait endommager les broches des *Cartouches*. S'il est difficile d'ouvrir le couvercle lors de la première ouverture, ne forcez pas. Choisissez un autre côté du couvercle et répétez le même geste délicatement.

Installation et fonctionnement

HUB IT® est un appareil Plug & Play, ce qui rend son installation rapide et simple.

- Connectez HUB IT® à l'adaptateur secteur.
- Branchez l'adaptateur dans la prise secteur. HUB IT® est désormais prêt à charger vos appareils.
- En utilisant le cordon USB 3.0 fourni, connectez le port micro USB 3.0 (2) à un port USB 3.0 sur votre ordinateur. Le système d'exploitation de votre ordinateur va automatiquement détecter HUB IT®.
- Votre HUB IT® est désormais prêt à synchroniser et charger tous vos appareils!
- Si vous connectez HUB IT® à un port USB 2.0 sur votre ordinateur, bien que les données seront transférées correctement, cela se fera à une vitesse moins élevée. Quand HUB IT® n'est pas connecté à votre ordinateur, il fonctionne en tant que station de charge intelligente à haute performance.
- Votre ordinateur reconnaîtra également les autres appareils lorsqu'il sera connecté à HUB IT®. Quand HUB IT® n'est pas connecté à votre ordinateur, les autres appareils sont chargés de façon optimale.
- Chaque Port USB 3.0 et Emplacement dispose d'un témoin lumineux qui s'allume pour indiquer que votre appareil est en charge. Si un témoin lumineux ne s'allume pas, cela ne veut pas dire que l'appareil ne fonctionne pas, il est plus probable que l'absorption du courant soit basse ou nulle. Si les témoins lumineux vacillent, cela veut dire que l'approvisionnement en courant est faible.

Mettre à jour le Firmware

Contrairement à la plupart des autres hubs USB, HUB IT® a été conçu pour que vous puissiez facilement mettre à jour son firmware en quelques étapes. Pour vous assurer que les performances de HUB IT® soient complètement optimisées, nous vous recommandons de régulièrement mettre à jour le firmware. Veuillez vous rendre sur notre site **www.eggtronic.com** pour obtenir les dernières mises à jour du logiciel et des instructions.

5. Résolution des problèmes

Problème	Cause possible	Solution
Vitesse de transfert des données réduite	L'appareil connecté n'est pas un appareil USB 3.0	L'appareil a déjà atteint sa vitesse maximum
	HUB IT® est connecté à un port USB 2.0 ou 1.X sur l'ordinateur	Connectez HUB IT® à un port USB 3.0 sur l'ordinateur
	HUB IT® est connecté à des cordons USB 2.0	Utilisez des cordons USB 3.0
	Le cordon USB 3.0 n'est pas connecté correctement	Assurez-vous que les cordons soient connectés correctement
Vitesse de charge réduite	L'adaptateur n'est pas connecté	Assurez-vous que l'adaptateur soit correctement connecté
	L'appareil en charge n'est pas compatible avec les normes de Charges de Batteries 1.2	Déconnectez HUB IT® de l'ordinateur pendant une charge rapide
	Les appareils connectés à HUB IT® nécessitent trop de courant	Déconnectez un appareil ou plus
Pas de témoin lumineux ou témoin lumineux vacillant	L'absorption du courant est très basse ou nulle	Ce n'est pas un problème
L'appareil ne se charge pas	L'appareil ne détecte pas HUB IT	Déconnectez, puis reconnectez l'appareil Déconnectez l'appareil Déconnectez et reconnectez l'adaptateur jack CC pour redémarrer HUB IT N'oubliez pas de reconnecter l'appareil

Índice

1. Introducción
2. ¿Qué se incluye en la caja?
3. Características y funciones principales
4. Uso de HUB IT®
5. Solución de problemas

1. Introducción

El equipo de Eggtronic quiere darle las gracias por elegir el núcleo descarga y sincronización HUB IT®. HUB IT® es el nuevo núcleo ultraveloz multifunción USB 3.0 de Eggtronic.

HUB IT® le permite conectar su computadora hasta con 7 dispositivos electrónicos de forma simultánea: teléfonos inteligentes, tabletas, cámaras, videocámaras, reproductores de MP3, discos rígidos, mouse, teclados y dispositivos de conexión USB.

HUB IT® ha sido diseñado para proporcionar una velocidad hasta 10 veces más rápida que la de una conexión USB 2.0 convencional.

HUB IT® reconoce automáticamente cualquier dispositivo que conecte y lo carga a la máxima velocidad posible. Los indicadores LED lo mantendrán informado acerca del estado de carga de cada uno de sus dispositivos.

El firmware actualizable permite que HUB IT® pueda recargar hasta los dispositivos electrónicos más avanzados.

HUB IT® está equipado con 4 ranuras USB 3.0 en las que podrá instalar los *Cartuchos Eggtronic* que se conectan a cada uno de sus dispositivos. Esto le dará la posibilidad de personalizar fácilmente su HUB IT® en cualquier momento.

HUB IT® dispone también de 5 ranuras para *Cartuchos Power de Eggtronic*, que le permiten añadir funcionalidades adicionales a HUB IT®, como una batería interna, carga inalámbrica, etc. Para comprobar cómo potenciar la funcionalidad de su HUB IT®, visite nuestra página web en **www.eggtronic.com**.

2. ¿Qué se incluye en la caja?

- 1 HUB IT®
- 4 conectores de *Cartucho USB**
- 1 microcable para USB 3.0
- 1 adaptador 4A de 5V CC
- Manual de instrucciones
- Guía de inicio rápido

3. Características principales

- (1) Toma de CC
- (2) Entrada de micro USB 3.0 para conexión con PC
- (3) 4 x ranuras USB 3.0
- (4) 3 x puertos USB 3.0
- (5) 7 x indicadores LED
- (6) 5 x ranuras Power
- (7) Muestra USB 3.0 o Cartuchos Power

*As versiones para venta en tienda cuentan con 4 conectores de Cartucho preseleccionados de acuerdo con los dispositivos disponibles más reconocidos. Las versiones para venta en línea disponibles en www.eggtronic.com incluyen 4 conectores de Cartucho que usted podrá elegir.

ENTRADA	1 micro USB 3.0 1 adaptador de toma CC
SALIDA	3 puertos USB 3.0 tipo A 4 ranuras para <i>Cartuchos USB</i> 5 ranuras para <i>Cartuchos Power</i>
Indicadores LED	indicadores
Velocidad de transferencia de datos	Hasta 5 Gbps
Adaptador de corriente	Entrada: 90 – 250V CA Salida: 5V CC, 4A
Temperatura de funcionamiento	5°C - 40°C (41°F - 104°F)
Temperatura de almacenamiento	-20°C -60°C (-4°F - 140°F)
Humedad	5% - 85%
Tamaño	16,99 cm x 16,99 cm x 3,4 cm
Peso (excluyendo embalaje)	0,25 kg
Sistemas operativos	Windows, Mac, Linux

Transferencia de datos

HUB IT® ha sido diseñado para brindarle velocidades de carga y procesos transferencia de datos óptimos que le permitirán sincronizar y cargar todos sus dispositivos fácilmente y al máximo rendimiento. Una vez conectado al puerto USB 3.0 de su computadora, HUB IT® recargará y sincronizará todos sus dispositivos simultáneamente.

HUB IT® está ideado para poner a su disposición la cantidad óptima de puertos USB para mantener sus cables perfectamente organizados y fuera de la vista.

HUB IT® le brindará una velocidad de transferencia de hasta 5 Gbps, es decir, 10 veces más rápida que los puertos USB 2.0 tradicionales. Los dispositivos que no sean compatibles con USB 3.0 podrían ralentizar dicha velocidad de transferencia.

Con HUB IT® puede conectar su computadora hasta con 7 dispositivos distintos por medio de 3 puertos USB 3.0 y 4 ranuras USB 3.0 compatibles con *Cartuchos USB*.

Los puertos USB 3.0 se pueden conectar a cualquier dispositivo de memoria o periférico USB 3.0/2.0/1.1 compatible, como discos rígidos externos, mouse, impresoras, videocámaras, memorias USB, etc.

Las ranuras USB 3.0 están específicamente diseñadas para 4 conectores de *Cartucho USB*. Los conectores de *Cartucho* están pensados para ofrecerle un nivel personalización total y permitirle extraer, reemplazar y actualizar, de una manera simple, un nuevo conector de *Cartucho* cada vez que adquiera un dispositivo nuevo.

Cables retráctiles - Como si fuera poco, todos los *Cartuchos* cuentan con cables de conexión retráctiles para que usted pueda mantener todos sus dispositivos perfectamente ordenados, evitar que queden cables a la vista y ahorrar tiempo.

El equipo de Eggtronic trabaja constantemente para diseñar y desarrollar *Cartuchos USB* nuevos, avanzados y equipados con conectividad SuperSpeed por USB 3.0/2.0 para puertos USB adicionales, unidades de memoria, Bluetooth e Internet. De este modo, podemos mejorar, expandir e incrementar periódicamente la funcionalidad de su HUB IT®. Visite nuestro sitio web **www.eggtronic.com** para conocer las últimas novedades.

Recarga

Una vez conectado a la corriente eléctrica, HUB IT® suministra a sus dispositivos una corriente máxima de 4A (20W). HUB IT® cuenta con un procesador dedicado para gestionar todos los dispositivos modernos. Se trata de un diseño pensado para reconocer y cargar automáticamente todos sus dispositivos y accesorios a la máxima velocidad posible. HUB IT® es compatible con la versión 1.2 de las especificaciones sobre carga de baterías e incluye algoritmos patentados para Apple®, Samsung®, RIM® y muchos otros dispositivos.

ATENCIÓN

Para garantizar la velocidad de carga máxima, le recomendamos desconectar HUB IT® de su computadora. Durante la transmisión de datos, algunos dispositivos no se pueden cargar a la velocidad máxima.

4. Uso de HUB IT®

Cartuchos de Eggtronic

HUB IT® cuenta con 9 ranuras para que usted pueda insertar diferentes *Cartuchos* capaces de realizar diversas funciones:

- 4 ranuras para Cartuchos USB
- 5 ranuras para Cartuchos Power

Consulte el diagrama (página 1) para ver cómo funcionan, de forma combinada, las ranuras y los *Cartuchos*.

Ranuras USB 3.0

Las ranuras USB alojan *Cartuchos USB* para múltiples dispositivos como teléfonos inteligentes, tabletas, reproductores de MP3, cámaras, videocámaras, GPS, etc., además de *Cartuchos* opcionales para otros puertos USB 3.0 pensados para almacenamiento de datos, Bluetooth y conectividad a Internet.

Nota: consulte el diagrama (página 1)

Ranuras Power

Las ranuras Power le permiten insertar rápida y fácilmente *Cartuchos* que potencian notablemente las características de HUB IT®.

- *Cartucho de batería*: posibilita el funcionamiento de HUB IT® incluso sin conexión a la corriente eléctrica.
- *Cartucho de carga inalámbrica*: permite realizar cargas inalámbricas de teléfonos inteligentes y otros dispositivos electrónicos.

Estamos trabajando en características y funcionalidades más avanzadas. Si quiere obtener más información, visítenos en www.eggtronic.com.

Instalación de los Cartuchos Eggtronic en las ranuras

- Abra la tapa de HUB IT® tirando suavemente de las pestañas de retención.
- Para extraer un *Cartucho*, simplemente levántelo.
- Coloque el *Cartucho* necesario en una ranura disponible, con cuidado de alinear las clavijas al conector de la ranura.
- Cuando haya insertado el *Cartucho*, cierre la tapa.

ATENCIÓN

- No inserte *Cartuchos USB* en las ranuras Power.
- No inserte *Cartuchos Power* en las ranuras USB 3.0.
- No fuerce los *Cartuchos* en las ranuras, ya que podría dañar las clavijas.
- Si al primer intento le resulta difícil retirar la tapa, no la fuerce. Elija otro lado de la tapa y repita el procedimiento suavemente.

Instalación y funcionamiento

HUB IT® es un dispositivo que funciona automáticamente tras conectarlo, lo que facilita y aligera el proceso de instalación.

- Conecte HUB IT® al adaptador de corriente.

- Enchufe el adaptador a la corriente. HUB IT® ya está listo para cargar sus dispositivos.
- Conecte el micro USB 3.0 (2) a un puerto USB 3.0 de su computadora usando el cable USB 3.0 que se incluye con el equipo. Su sistema operativo detectará automáticamente a HUB IT®.
- HUB IT® ya está listo para sincronizar y cargar todos sus dispositivos.
- Si conecta HUB IT® a un puerto USB 2.0 de su computadora, los datos se transferirán correctamente, aunque a una velocidad menor. Mientras HUB IT® no esté conectado a la computadora, funcionará como un versátil núcleo de carga de alto rendimiento.
- Su computadora también reconocerá los dispositivos que conecte a HUB IT®. Si HUB IT® no está conectado a su computadora, dichos dispositivos aún se cargarán de forma óptima.
- Todos los puertos USB 3.0 y las ranuras cuentan con un indicador LED para indicar que su dispositivo se está cargando. Si un indicador LED no se activa, no significa que el dispositivo en cuestión no funcione, sino que la absorción de corriente es baja o nula. Si un indicador LED parpadea, el suministro de corriente es bajo.

Actualización del firmware

A diferencia de los núcleos USB más tradicionales, HUB IT® ha sido diseñado para que usted pueda actualizar fácilmente el firmware con solo seguir unos sencillos pasos. Para garantizar un rendimiento totalmente optimizado de su HUB IT®, le recomendamos que periódicamente actualice su firmware. Visite www.eggtronic.com para tener acceso al software más actualizado y a nuevas indicaciones.

5. Solución de problemas

Problema	Posible causa	Solución
Velocidad de transferencia de datos reducida	La conexión del dispositivo conectado no es USB 3.0	El dispositivo ya ha alcanzado su velocidad máxima
	HUB IT® está conectado a un USB 2.0 o a un puerto 1.X de la computadora	Conecte HUB IT® a un puerto USB 3.0 de su computadora
	HUB IT® está conectado con cables USB 2.0	Use cables USB 3.0
	El cable USB 3.0 no está conectado correctamente	Compruebe que los cables estén conectados correctamente
Velocidad de carga reducida	El adaptador no está conectado	Compruebe que el adaptador de carga esté conectado correctamente
	El dispositivo que quiere cargar no es compatible con los estándares 1.2 de CA.	Desconecte HUB IT® de la computadora durante los procesos de carga rápida
	Los dispositivos conectados a HUB IT® requieren demasiada corriente	Desconecte uno o más dispositivos
Indicadores LED apagados o intermitentes	La absorción de corriente es muy baja o nula	No se considera un problema de funcionamiento
No se carga	El dispositivo no detecta HUB IT	<p>Desconectar y volver a conectar el dispositivo</p> <p>Desconectar el dispositivo</p> <p>Desconectar y volver a conectar a la toma de CC para reiniciar HUB IT</p> <p>Por favor, recuerde volver a conectar el dispositivo</p>



www.eggtronic.com

USER MANUAL