



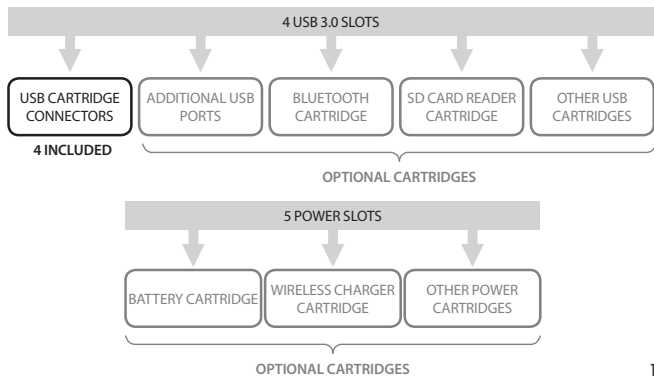
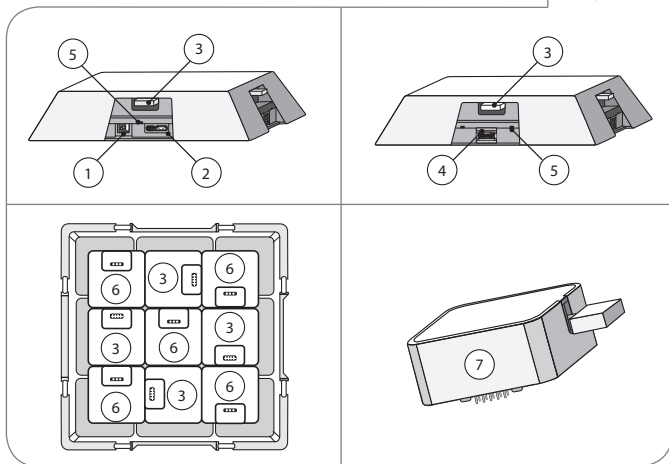
HUB ▲ IT[®]

Sync & Charge Station

www.eggtronic.com

USER MANUAL

Figures



Contents

1. Introduction
2. What's in the Box?
3. Key Features & Functions
4. Using HUB IT®
5. Troubleshooting

1. Introduction

The team at Eggtronic would like to thank you for choosing the new HUB IT® Sync & Charge Station. HUB IT® is the latest Super-Speed USB 3.0 Smart Station from Eggtronic. HUB IT® lets you connect your computer to as many as 7 electronic devices simultaneously, including: Smartphones, tablets, cameras, camcorders, MP3 players, hard drives, USBs, mice, and keyboards.

HUB IT® has been designed to provide you with speeds up to 10x faster than a USB 2.0 connection.

HUB IT® automatically recognises any device you plug in and will charge it at the maximum speed possible. LEDs inform you of the charging status for each of your devices.

Upgradeable firmware ensures HUB IT® recharges even the latest electronic devices.

HUB IT® is equipped with 4 USB 3.0 Slots where you can install the Eggtronic Cartridges that connect to each of your devices, so you can easily customise your HUB IT® at any time.

HUB IT® also has 5 slots for Eggtronic Power Cartridges; these enable additional features to be added to HUB IT®, such as an internal battery, wireless charging etc.

To see how your HUB IT®'s functionality can be further enhanced, please visit us at: www.eggtronic.com.

2. What's in the Box?

- 1 HUB IT®
- 4 USB Cartridge Connectors*
- 1 USB 3.0 Micro Cable
- 1 AC DC 5V 4A Adaptor
- Instruction Manual
- Quick Start Guide

3. Key Features

- ① DC Jack
- ② Micro USB 3.0 input for connection to PCs
- ③ 4 x USB 3.0 Slots
- ④ 3 x USB 3.0 Ports
- ⑤ 7 x LEDs
- ⑥ 5 x Power Slots
- ⑦ Example *USB 3.0 or Power Cartridges*

*Retail versions come with 4 pre-selected Cartridge Connectors based on the most popular devices available. E-commerce versions purchased via www.eggtronic.com come with 4 Cartridge Connectors of your choice.

INPUT	1 x Micro USB 3.0 1 x DC Jack Adaptor
OUTPUT	3 x USB 3.0 type-A ports 4 x Slots for <i>USB Cartridges</i> 5 x Slots for <i>Power Cartridges</i>
LEDs	7 x LEDs
Data Transfer Speed	Up to 5 Gbps
Power Adaptor	Input: 90 – 250V AC Output: 5V DC, 4A
Working Temperature	5°C - 40°C (41°F - 104°F)
Storage Temperature	-20°C - 60°C (-4°F - 140°F)
Humidity	5% - 85%
Size	170 x 170 x 34 mm (6.69" x 6.69" x 1.34")
Weight (excluding packaging)	260 g (8.82 oz)
Operating systems	Windows, Mac, Linux

Data Transfer

HUB IT® has been designed to provide you with optimal data transfer and charge speeds so that you can sync & charge all your devices easily and at their maximum performance. Once connected to your computer's USB 3.0 port, HUB IT® will recharge & sync all your devices, simultaneously.

HUB IT® has been designed to provide you with the optimum no. of USB ports, keeping your cables neatly organised and out of sight.

HUB IT® will provide you with a transfer speed of up to 5 Gbps. This is 10 times faster than traditional USB 2.0 ports. Devices that are not USB 3.0-compatible may slow the transfer speed.

HUB IT® allows you to connect your computer to up to 7 different devices, via 3 x USB 3.0 Ports and 4 x USB 3.0 Slots each compatible with USB Cartridges.

The USB 3.0 Ports can be connected to any compatible USB 3.0/2.0/1.1 memory device or peripheral such as external hard drives, mice, printers, camcorders, and flash pens, etc.

The USB 3.0 Slots have been specifically designed to fit 4 USB Cartridge Connectors. The Cartridge Connectors are designed to be totally customisable so you simply remove, replace and update a new Cartridge Connector whenever you purchase a new device.

Retractable Cables - We've also designed each of the Cartridges with retractable leads to keep all your devices neat and tidy, eliminating unsightly cables and saving time.

The Eggtronic team are continuously working behind the scenes, designing and developing new and advanced USB Cartridges, each equipped with SuperSpeed USB 3.0 / 2.0 connectivity for: additional USB ports, Memory units, Bluetooth and Internet. This means your HUB IT® is regularly updated, extended and will benefit from features added later. Please visit our website at www.eggtronic.com for the latest updates.

Re-Charging

When connected to the power supply, HUB IT® provides your devices with a maximum current of 4A (20W). HUB IT® has a dedicated processor to manage all of today's modern devices. It has been designed to automatically recognise and charge all your devices and accessories at their maximum speed. HUB IT® is compatible with the Battery Charging 1.2 specification and includes proprietary algorithms for Apple®, Samsung®, RIM®, and many other devices.

WARNING

To ensure maximum charging speed, we recommend disconnecting HUB IT® from your computer. During data transmission, some devices cannot be charged at the maximum speed for the device.

4. Using HUB IT

Eggtronic Cartridges

HUB IT® has 9 slots for inserting the *Cartridges*, each capable of multiple functions:

- 4 x Slots for *USB Cartridges*
- 5 x Slots for *Power Cartridges*

See diagram (page 1) to learn how *Slots* and *Cartridges* work together.

USB 3.0 Slots

The USB Slots house USB Cartridges for multiple devices such as smartphones, tablets, MP3 players, cameras, camcorders, GPS and many others, along with Optional Cartridges for additional USB 3.0 Ports for: data storage, Bluetooth and Internet connectivity.

Note: please see diagram (page 1)

Power Slots

The Power Slots enable you to insert Cartridges quickly and easily, greatly enhancing HUB IT®'s features:

- **Battery Cartridge:** Enables HUB IT® to function even when disconnected from the power supply
- **Wireless Charging Cartridge:** Allows wireless charging for smart phones and other electronic devices.

We are working on more advanced features and functionalities. For further information please visit us at: www.eggtronic.com

Installing Eggtronic Cartridges into Slots

- Open HUB IT®'s cover by gently pulling the retaining clips
- To remove a *Cartridge*, simply lift it out
- Place the required *Cartridge* in an available slot, taking care to align the pins with the slot's connector.
- Once inserted, simply close the cover.

WARNING

- Do not insert *USB Cartridges* into the *Power Slots*.
- Do not insert *Power Cartridges* into the *USB 3.0 Slots*.
- Do not force *Cartridges* into *Slots*, as this may damage the *Cartridge Pins*.
- If on your first attempt you find it difficult to remove the cover, do not force it open. Please select an adjacent edge of the cover and gently repeat the action.

Installation and Operation

HUB IT® is a Plug & Play device, making installation quick and easy.

- Connect HUB IT® to the power adaptor.
- Plug the adaptor into the electrical outlet. HUB IT® is now ready to charge your devices.
- Using the USB 3.0 cable provided, connect the micro USB 3.0, port (2) to a USB 3.0 port on your computer. Your computer's operating system will automatically detect HUB IT®.
- Your HUB IT® is now ready to Sync & Charge all your devices!
- If you connect HUB IT® to a USB 2.0 port on your computer, while data will be transferred correctly, it will be at a slower rate. When HUB IT® is not connected to the computer, it will operate as a high-performance smart charging station.

- Your computer will also recognize other devices when connected to HUB IT®. When HUB IT® is not connected to your computer, other devices will still be charged optimally.
- Each USB 3.0 Port and Slot has an LED light which comes on to indicate that your device is charging. If an LED light fails to come on, this does not mean that there is a malfunction, rather that the absorption of current is either low or at zero. If the LED flickers, this means that the current supply is low.

Updating the Firmware

Unlike most traditional USB hubs, HUB IT® has been designed so that you can easily update the firmware in just a few simple steps. To ensure HUB IT®'s performance is fully optimized we recommend that you regularly update the firmware.

Please visit **www.eggtronic.com** for the latest software and instruction updates.

5. Troubleshooting

Issue	Possible Cause	Solution
Reduced Data Transfer Speed	The connected device is not USB 3.0	The device has already reached maximum speed.
	HUB IT® is connected to a USB 2.0 or 1.X port of the computer	Connect HUB IT® to a USB 3.0 computer port.
	HUB IT® is connected to USB 2.0 cables	Use USB 3.0 cables.
	The USB 3.0 cable is not connected correctly	Ensure that the cables are correctly connected.
Reduced Charging Speed	The adaptor is not connected	Ensure the adaptor is correctly connected.
	The device being charged is not compatible with BC 1.2 standards	Disconnect HUB IT® from the computer during fast charging.
	The devices connected to HUB IT® require too much current The absorption of current is very low or zero	Disconnect one or more devices.
No LED light or Flickering LED light	The absorption of current is very low or zero	This is not an issue.
Not charging	Device does not detect HUB IT	Disconnect and reconnect the device. Disconnect the device. Disconnect and reconnect the DC JACK to restart HUB IT. Please remember to reconnect the device.

Inhalt

1. Einleitung
2. Lieferumfang
3. Die wichtigsten Features und Funktionen
4. Die Verwendung der HUB IT®
5. Fehlerbehebung

1. Einleitung

Das Team von Eggtronic bedankt sich, dass Sie sich für die neue HUB IT® Sync- & Ladestation entschieden haben. Die HUB IT® ist die neueste ultraschnelle Smart-Station mit USB 3.0 von Eggtronic.

Mit der HUB IT® können Sie unglaubliche 7 elektrische Geräte gleichzeitig mit Ihrem Computer verbinden: Smartphones, Tablets, Kameras, Camcorder, MP3-Player, Festplatten, USBs, Mäuse und Tastaturen.

Die HUB IT® wurde entwickelt, um Ihnen bis zu zehnmals höhere Geschwindigkeiten als die einer USB 2.0-Verbindung zu bieten. Die HUB IT® erkennt automatisch jedes Gerät, das Sie anschließen, und lädt es mit der schnellstmöglichen Geschwindigkeit auf. LEDs zeigen Ihnen den Ladestatus jedes Ihrer Geräte an.

Aktualisierbare Firmware stellt sicher, dass die HUB IT® auch die neuesten Elektrogeräte aufladen kann.

Die HUB IT® ist mit 4 *USB 3.0-Steckplätzen* ausgerüstet, an denen Sie die *Eggtronic Steckmodule* installieren können, die sich mit jedem Ihrer Geräte verbinden, so dass Sie Ihre HUB IT® jederzeit Ihren persönlichen Bedürfnissen anpassen können.

Die HUB IT® hat zudem 5 Steckplätze für *Eggtronic Power-Steckmodule*, mit denen Sie die HUB IT® um zusätzliche Funktionen wie beispielsweise eine eingebaute Batterie, kabelloses Aufladen etc. erweitern können.

Um zu erfahren, wie Sie die Funktionalität Ihrer HUB IT® noch weiter verbessern können, besuchen Sie uns unter: **www.eggtronic.com**.

2. Lieferumfang

- 1 HUB IT®
- 4 USB Steckmodul-Konnektoren*
- 1 USB 3.0 Micro-Kabel
- 1 5V DC, 4A-Adapter
- Bedienungsanleitung
- Schnellstartanleitung

3. Die wichtigsten Features

- ① Netzteil
- ② Micro USB 3.0 Eingang für den Anschluss an PCs
- ③ 4 USB 3.0 Steckplätze
- ④ 3 Ports USB 3.0
- ⑤ 7 LEDs
- ⑥ 5 Power-Steckplätze
- ⑦ Beispiel USB 3.0 oder Power-Steckmodule

**Die im Einzelhandel erhältliche Variante wird mit 4 vorausgewählten Steckmodul-Konnektoren für die gängigsten verfügbaren Geräte geliefert. Die online über www.eggtronic.com erhältliche Variante wird mit 4 Steckmodul-Konnektoren Ihrer Wahl geliefert.*

STROMANSCHLÜSSE	1 Micro-USB 3.0-Anschluss 1 Netzstecker
AUSGÄNGE	3 USB 3.0-Ports Typ A 4 Steckplätze für <i>USB-Steckmodule</i> 5 Steckplätze für <i>Power-Steckmodule</i>
LEDs	(5) 7 LEDs
Datenübertragungsgeschwindigkeit	Bis zu 5 Gbit/s
Stromadapter	Eingangsspannung: 90–250V AC Ausgangsspannung: 5V DC, 4A
Für die Nutzung geeigneter Temperaturbereich	5°C - 40°C
Für die Lagerung geeigneter Temperaturbereich	-20 °C - 60 °C
Feuchtigkeit	5% - 85 %
Abmessungen	170 mm x 170 mm x 34 mm
Betriebssysteme	Windows, Mac, Linux
Gewicht (ohne Verpackung)	250 g
Systèmes d'exploitation	Windows, Mac, Linux

Datenübertragung

Die HUB IT® wurde entwickelt, um Ihnen optimale Datenübertragungs - und Ladegeschwindigkeit zu liefern, so dass Sie alle Ihre Geräte einfach und bei Höchstleistung synchronisieren und aufladen können. Sobald die HUB IT® an dem USB 3.0-Port Ihres Computers angeschlossen ist, wird sie alle Ihre Geräte gleichzeitig aufladen und synchronisieren.

Die HUB IT® dient dazu, Ihnen die optimale Anzahl von USB-Ports zur Verfügung zu stellen und dabei Ihre Kabel ordentlich und unsichtbar zu halten.

Die HUB IT® liefert Ihnen eine Übertragungsgeschwindigkeit von bis zu 5 Gbit/s. Damit ist sie zehnmals schneller als herkömmliche USB 2.0-Ports. Geräte, die nicht mit USB 3.0 kompatibel sind, können die Übertragungsgeschwindigkeit reduzieren.

Die HUB IT® ermöglicht Ihnen, bis zu 7 verschiedene Geräte gleichzeitig über 3 USB 3.0-Ports und 4 USB 3.0-Steckplätze, die jeweils mit USB-Steckmodulen kompatibel sind, mit Ihrem Computer verbinden.

Die USB 3.0-Ports können mit jedem kompatiblen Speichermedium mit USB 3.0/2.0 oder 1.1 oder Peripheriegeräten wie externen Festplatten, Mäusen, Druckern, Camcordern USB-Sticks usw. verbunden werden.

Die USB 3.0-Steckplätze wurden speziell für die Nutzung von 4 USB-Steckmodul-Konnektoren entwickelt. Die Steckmodul-Konnektoren wurden völlig anpassbar entwickelt, so dass Sie sie ganz einfach entfernen, ersetzen und auf den neuesten Stand bringen können, wann immer sie ein neues Gerät anschaffen.

Einziehbares Kabel - Zudem haben wir jedes der Steckmodule mit einziehbarem Kabel ausgestattet, so dass Sie alle Ihre Geräte ordentlich und unsichtbar verstauen und zudem Zeit sparen können.

Das Team von Eggtronic arbeitet unermüdlich daran, neue und noch bessere und fortschrittlichere USB-Steckmodule zu entwickeln, die allesamt mit ultraschneller USB 3.0/2.0-Konnektivität ausgestattet sind für Geräte und Funktionen wie: zusätzliche USB-Ports, Speichereinheiten, Bluetooth und Internet. So können wir für Ihre HUB IT® regelmäßige Updates und erweiterte und verbesserte Funktionalität liefern. Die neuesten Updates finden Sie unter **www.eggtronic.com**.

Aufladen

Wenn die HUB IT® mit einer Stromquelle verbunden ist, liefert sie Ihrem Gerät eine maximale Spannung von 4A (20W).

Die HUB IT® ist mit einem eigenen Prozessor ausgerüstet, so dass sie alle modernen Geräte verwalten kann. Sie wurde entwickelt, um alle Ihre Geräte und jedes Zubehör zu erkennen und mit der jeweils optimalen Geschwindigkeit aufzuladen. Die HUB IT® ist kompatibel mit dem Batterieladestandard 1.2 und bietet die proprietären Algorithmen für Apple®, Samsung®, RIM® und zahlreiche andere Geräte.

WARNHINWEIS

Um die maximale Ladegeschwindigkeit sicherzustellen, empfehlen wir, die HUB IT® von Ihrem Computer zu trennen. Während der Datenübertragung können manche Geräte nicht mit der maximal für das Gerät möglichen Geschwindigkeit geladen werden.

4. Benutzung der HUB IT®

Eggtronic Steckmodule

Die HUB IT® bietet Ihnen 9 Steckplätze für die Steckmodule, die jeweils zahlreiche verschiedene Funktionen liefern:

- 4 Steckplätze für USB-Steckmodule
- 5 Steckplätze für Power-Steckmodule

Abbildung zeigt (seite 1), wie Steckplätze und Steckmodule zusammenspielen.

USB 3.0-Steckplätze

Die USB-Steckplätze enthalten USB-Steckmodule für zahlreiche Geräte wie Smartphones, Tablets, MP3-Player, Kameras, Camcorders, GPS-Geräte und viele mehr. Zudem gibt es optionale Steckmodule für zusätzliche USB 3.0-Ports für: Datensicherung, Bluetooth und Internetkonnektivität.

Hinweis: Bitte beachten Sie Abbildung (seite 1).

Power-Steckplätze

Die *Power-Steckplätze* machen es leicht, schnell und unkompliziert *Steckmodule* einzustecken, die die Funktionen der HUB IT® noch erheblich erweitern:

- *Batterie-Steckmodul*: Sorgt dafür, dass die HUB IT® auch funktioniert, wenn sie von der Stromversorgung getrennt ist.
- *Steckmodul für kabelloses Laden*: Ermöglicht kabelloses Aufladen von Smartphones und anderen elektronischen Geräten.

Wir arbeiten ständig an neuen, noch fortschrittlicheren Funktionen und Features. Weitere Informationen finden Sie unter: **www.eggtronic.com**

Einsätzen der Eggtronic Steckmodule in die Steckplätze

- Öffnen Sie die Abdeckung der HUB IT®, indem Sie vorsichtig die Halteklipps lösen
- Um ein *Steckmodul* zu entfernen, heben Sie sie einfach heraus
- Positionieren Sie das gewünschte *Steckmodul* in einem freien Steckplatz. Achten Sie dabei darauf, die Pins dem Anschluss des Steckplatzes entsprechend auszurichten.
- Wenn das *Steckmodul* eingesteckt ist, schließen Sie die Abdeckung einfach wieder.

WARNHINWEIS

- Stecken Sie keine *USB-Steckmodule* in die *Power-Steckplätze*.
- Stecken Sie keine *Power-Steckmodule* in die *USB 3.0-Steckplätze*.
- Stecken Sie die *Steckmodule* niemals mit Gewalt in die Steckplätze, da Sie sonst möglicherweise die Pins der *Steckmodule* beschädigen.
- Wenn Sie beim ersten Versuch Probleme haben, die Abdeckung zu öffnen, wenden Sie keine Gewalt an. Versuchen Sie es an einer angrenzenden Seite der Abdeckung vorsichtig erneut.

Installation und Inbetriebnahme

Die HUB IT® ist ein Plug & Play-Gerät, so dass sich die Installation schnell und einfach gestaltet.

- Verbinden Sie die HUB IT® mit dem Stromadapter.
- Stecken Sie den Adapter in die Steckdose. Jetzt können Sie mit der HUB IT® Ihre Geräte aufladen.
- Verbinden Sie den Micro-USB 3.0-Port (2) mit dem mitgelieferten USB 3.0-Kabel mit einem USB 3.0-Port Ihres Computers. Das Betriebssystem Ihres Computers erkennt die HUB IT® automatisch.
- Jetzt ist Ihre HUB IT® einsatzbereit, um alle Ihre Geräte zu synchronisieren und aufzuladen!
- Verbinden Sie Ihre HUB IT® mit einem USB 2.0-Port Ihres Computers, werden die Daten zwar korrekt übertragen, allerdings bei geringerer Geschwindigkeit. Ist die HUB IT® nicht mit dem Computer verbunden, dient sie als Hochleistungs-ladestation.
- Ihr Computer erkennt auch andere Geräte in Verbindung mit der HUB IT®. Ist die HUB IT® nicht mit Ihrem Computer verbunden, werden andere Geräte trotzdem optimal aufgeladen.
- Jeder *USB 3.0-Port* und *-Steckplatz* verfügt über eine LED-Anzeige, die aufleuchtet, um anzuzeigen, dass Ihr Gerät aufgeladen wird. Leuchtet eine der LED-Anzeigen nicht, ist es wahrscheinlicher, dass die Stromaufnahme entweder sehr niedrig ist oder bei null liegt, als dass das Gerät eine Fehlfunktion aufweist. Flackert die LED, ist die Stromaufnahme gering.

Firmware-Update vornehmen

Anders als herkömmliche USB-Hubs wurde die HUB IT® so entwickelt, dass sie die Firmware mit nur wenigen einfachen Schritten selbst problemlos auf den neuesten Stand bringen können. Um sicherzustellen, dass die HUB IT® optimale Leistung bringt, empfehlen wir regelmäßige Aktualisierungen der Firmware. Die neuesten Software- und Anleitungsupdates finden Sie unter **www.eggtronic.com**.

5. Problembehandlung

Problem	Mögliche Ursache	Lösung
Reduzierte Datenübertragungsgeschwindigkeit	Das angeschlossene Gerät ist kein USB 3.0-Gerät	Das Gerät hat die maximale Geschwindigkeit bereits erreicht
	Die HUB IT® ist mit einem USB 2.0- oder 1.X-Port des Computers verbunden	Verbinden Sie die HUB IT® mit einem USB 3.0-Port des Computers
	Die HUB IT® ist mit USB 2.0-Kabeln verbunden	Benutzen Sie USB 3.0-Kabel
	Das USB 3.0-Kabel ist nicht korrekt angeschlossen.	Versichern Sie sich, dass die Kabel korrekt angeschlossen sind
Reduzierte Aufladegeschwindigkeit	Der Adapter ist nicht angeschlossen	Versichern Sie sich, dass der Adapter korrekt angeschlossen ist
	Das aufzuladende Gerät ist nicht mit dem BC 1.2-Standard kompatibel	Trennen Sie die HUB IT® während des Schnellladevorgangs vom Computer
	Die mit der HUB IT® verbundenen Geräte benötigen zu viel Strom	Trennen Sie ein oder mehr Geräte
Kein LED-Licht oder flackernde LED	Die Stromaufnahme ist sehr niedrig oder liegt bei null	Dies ist kein Problem
Laadt niet op	Apparaat kan HUB IT® niet vinden	Verwijder en sluit het apparaat opnieuw aan Verwijder het apparaat Verwijder en sluit de stekker opnieuw aan om HUB IT® weer op te starten Vergeet niet om het apparaat weer opnieuw aan te sluiten

Table des Matières

1. Introduction
2. Qu'y a-t-il dans la boîte?
3. Caractéristiques et fonctions principales
4. Utiliser HUB IT®
5. Résolution des problèmes

1. Introduction

Toute l'équipe d'Egtronic souhaite vous remercier d'avoir choisi la nouvelle station de synchronisation et de charge HUB IT®. HUB IT® est la toute dernière Station intelligente à vitesse supérieure d'Egtronic utilisant l'USB 3.0.

HUB IT® vous permet de connecter simultanément jusqu'à 7 appareils électroniques à votre ordinateur, incluant les smartphones, les tablettes, les appareils photo, les caméscopes, les lecteurs MP3, les disques durs, ainsi que les claviers et souris en USB.

HUB IT® a été conçu pour vous fournir des vitesses étant jusqu'à 10 fois supérieures à celles obtenues avec une connexion en USB 2.0.

HUB IT® reconnaît automatiquement tout appareil que vous branchez dessus et va le charger le plus rapidement possible. Des voyants lumineux vous indiquent le statut de charge de chacun de vos appareils.

Le firmware de HUB IT® peut être mis à niveau, vous assurant ainsi de pouvoir charger les tout derniers appareils électroniques.

HUB IT® est équipé de 4 Emplacements USB 3.0 sur lesquels vous pouvez installer des *Cartouches* Eggtronic qui se connectent à chacun de vos appareils, vous permettant ainsi de personnaliser facilement votre HUB IT® quand vous le voulez.

HUB IT® dispose également de 5 emplacements pour des *Cartouches* d'alimentation Eggtronic, elles vous permettront d'ajouter des fonctionnalités à HUB IT®, comme une batterie interne, un chargeur sans fil, etc. Pour voir comment améliorer votre HUB IT® veuillez vous rendre sur notre site Internet www.eggtronic.com.

2. Qu'y a-t-il dans la boîte?

- 1 HUB IT®
- 4 Connecteurs de *Cartouches USB**
- 1 cordon micro USB 3.0
- 1 adaptateur 5 V CC, 4 A
- Manuel d'instruction
- Guide de démarrage rapide

3. Caractéristiques principales

- ① Entrée jack CC
- ② Entrée Micro USB 3.0 pour une connexion à un ordinateur
- ③ 4 Emplacements USB 3.0
- ④ 3 Ports USB 3.0
- ⑤ 7 témoins lumineux
- ⑥ 5 Emplacements d'alimentation
- ⑦ Exemple *Cartouches USB 3.0* ou *Cartouches d'alimentation*

**Les versions commerciales contiennent 4 Connecteurs de Cartouches présélectionnés, basés sur les appareils les plus populaires. Les versions pour le commerce électronique achetées par le biais de www.eggtronic.com sont fournies avec les 4 Connecteurs de Cartouches de votre choix.*

ENTRÉES	1 Micro USB 3.0 1 adaptateur jack CC
SORTIES	3 ports USB 3.0 de type A 4 Emplacements pour <i>Cartouches USB</i> 5 Emplacements pour <i>Cartouches d'alimentation</i>
Témoins lumineux	(5) 7 témoins lumineux
Vitesse de transfert des données	Jusqu'à 5 Gb/s
Adaptateur secteur	Entrée: 90 – 250 V CA Sortie: 5 V CC, 4 A
Température de fonctionnement	5 °C - 40 °C
Température de stockage	-20 °C - 60 °C
Humidité	5% - 85 %
Taille	170 mm x 170 mm x 34 mm
Poids (sans emballage)	250 g
Systèmes d'exploitation	Windows, Mac, Linux

Transfert de données

HUB IT® a été conçu pour vous fournir les meilleures vitesses de transfert de données et de charge pour que vous puissiez synchroniser et charger tous vos appareils facilement au maximum de leur performance. Une fois connecté à un port USB 3.0 de votre ordinateur, HUB IT® va recharger et synchroniser tous vos appareils simultanément.

HUB IT® a été conçu pour vous fournir le meilleur nombre de ports USB, conservant vos cordons correctement rangés et cachés.

HUB IT® vous fournira une vitesse de transfert allant jusqu'à 5 Gb/s. C'est 10 fois plus rapide que les ports 2.0 traditionnels. Les appareils qui ne sont pas compatibles avec la technologie USB 3.0 pourront ralentir la vitesse de transfert.

HUB IT® vous permet de connecter jusqu'à 7 appareils différents à votre ordinateur, par le biais de 3 Ports USB 3.0 et de 4 Emplacements USB 3.0 chacun compatible avec les *Cartouches USB*.

Les Ports USB 3.0 peuvent être connectés à n'importe quel appareil de stockage compatible avec les technologies USB 3.0/2.0/1.1, ou les périphériques comme les disques durs externes, les souris, les imprimantes, les caméscopes, les clés USB, etc.

Les Emplacements USB 3.0 ont été conçus spécialement pour s'adapter aux 4 Connecteurs de *Cartouches USB*. Les Connecteurs de *Cartouches* sont conçus pour être totalement personnalisables, vous permettant d'enlever, remplacer et mettre à jour facilement un nouveau Connecteur de *Cartouches* à chaque fois que vous achetez un nouvel appareil.

Cordons rétractables - Nous avons également équipé chacune des *Cartouches* avec des cordons rétractables vous permettant de garder vos appareils en ordre, en éliminant les fils disgracieux et en vous faisant gagner du temps.

L'équipe d'Eggtronic travaille continuellement pour concevoir et développer de nouvelles *Cartouches USB* supérieures, chacune équipée d'une connectivité à vitesse supérieure USB 3.0/2.0 pour des ports USB, des appareils de stockage, ainsi que des connexions Bluetooth et Internet. Cela nous permet de vous fournir régulièrement des mises à jour pour HUB IT® en lui apportant des fonctionnalités plus poussées et plus nombreuses. Veuillez vous rendre sur notre site www.eggtronic.com pour obtenir les dernières mises à jour.

Recharge

Une fois connecté au secteur, HUB IT® fournit à vos appareils un maximum de 4 A (20 W). HUB IT® dispose d'un processeur dédié pour gérer tous les appareils modernes que vous utilisez. Il a été conçu pour reconnaître et charger automatiquement tous vos appareils et accessoires à leur vitesse maximum, HUB IT® est compatibles avec les normes de Charge de Batteries 1.2, incluant les algorithmes propriétaires pour Apple®, Samsung®, RIM®, et bien d'autres appareils.

ATTENTION

Pour vous assurer de disposer d'une charge à la vitesse maximum, nous vous recommandons de déconnecter HUB IT® de votre ordinateur. Lors de la transmission de données, certains appareils ne pourront pas être chargés à la vitesse maximum autorisée par l'appareil.

4. Utiliser HUB IT®

Cartouches Eggronic

HUB IT® dispose de 9 Emplacements pour insérer des *Cartouches* pouvant être utilisées pour diverses fonctions:

- 4 Emplacements pour *Cartouches USB*.
- 5 Emplacements pour *Cartouches d'alimentation*.

Voir le Schéma (page 1) pour apprendre comment les Emplacements et les *Cartouches* fonctionnent ensemble.

Ports USB 3.0

Les *Emplacements USB 3.0* permettent de loger les *Cartouches USB* pouvant être utilisées avec de nombreux appareils tels que les smartphones, les tablettes, les lecteurs MP3, les appareils photo, les caméscopes, les GPS et bien d'autres encore, avec les *Cartouches* optionnelles pour des Ports USB 3.0 supplémentaires à utiliser pour le stockage de données, le Bluetooth, et la connexion Internet.

Remarque: veuillez consulter le schéma (page 1).

Emplacements d'alimentation

Les Emplacements d'alimentation vous permettent d'insérer facilement et rapidement des *Cartouches* qui amélioreront énormément les fonctions de HUB IT®:

- *Cartouche de batterie*: permet au HUB IT® de fonctionner même lorsqu'il est débranché de l'alimentation secteur.
- *Cartouche de charge sans fil*: permet une charge sans fil pour les smartphones et autres appareils électriques.

Nous travaillons sur plus de caractéristiques et fonctions avancées, pour plus d'informations, veuillez vous rendre sur notre site Internet **www.eggtronic.com**.

Installer des Cartouches Eggtronic dans les Emplacements

- Ouvrez le couvercle de HUB IT® en tirant délicatement sur les languettes de fixation.
- Pour enlever une *Cartouche*, soulevez-la simplement.
- Placez la *Cartouche* voulue dans un emplacement libre, en prenant soin d'aligner les broches avec le connecteur de l'Emplacement.
- Une fois insérée, fermez simplement le couvercle.

ATTENTION

- N'insérez pas de *Cartouches USB* dans les Emplacements d'alimentation.
- N'insérez pas de *Cartouches* d'alimentation dans les Emplacements USB 3.0.
- Ne faites pas entrer de force les *Cartouches* dans les Emplacements, cela pourrait endommager les broches des *Cartouches*. S'il est difficile d'ouvrir le couvercle lors de la première ouverture, ne forcez pas. Choisissez un autre côté du couvercle et répétez le même geste délicatement.

Installation et fonctionnement

HUB IT® est un appareil Plug & Play, ce qui rend son installation rapide et simple.

- Connectez HUB IT® à l'adaptateur secteur.
- Branchez l'adaptateur dans la prise secteur. HUB IT® est désormais prêt à charger vos appareils.
- En utilisant le cordon USB 3.0 fourni, connectez le port micro USB 3.0 (2) à un port USB 3.0 sur votre ordinateur. Le système d'exploitation de votre ordinateur va automatiquement détecter HUB IT®.
- Votre HUB IT® est désormais prêt à synchroniser et charger tous vos appareils!
- Si vous connectez HUB IT® à un port USB 2.0 sur votre ordinateur, bien que les données seront transférées correctement, cela se fera à une vitesse moins élevée. Quand HUB IT® n'est pas connecté à votre ordinateur, il fonctionne en tant que station de charge intelligente à haute performance.
- Votre ordinateur reconnaîtra également les autres appareils lorsqu'il sera connecté à HUB IT®. Quand HUB IT® n'est pas connecté à votre ordinateur, les autres appareils sont chargés de façon optimale.
- Chaque Port USB 3.0 et Emplacement dispose d'un témoin lumineux qui s'allume pour indiquer que votre appareil est en charge. Si un témoin lumineux ne s'allume pas, cela ne veut pas dire que l'appareil ne fonctionne pas, il est plus probable que l'absorption du courant soit basse ou nulle. Si les témoins lumineux vacillent, cela veut dire que l'approvisionnement en courant est faible.

Mettre à jour le Firmware

Contrairement à la plupart des autres hubs USB, HUB IT® a été conçu pour que vous puissiez facilement mettre à jour son firmware en quelques étapes. Pour vous assurer que les performances de HUB IT® soient complètement optimisées, nous vous recommandons de régulièrement mettre à jour le firmware. Veuillez vous rendre sur notre site www.eggtronic.com pour obtenir les dernières mises à jour du logiciel et des instructions.

5. Résolution des problèmes

Problème	Cause possible	Solution
Vitesse de transfert des données réduite	L'appareil connecté n'est pas un appareil USB 3.0	L'appareil a déjà atteint sa vitesse maximum
	HUB IT® est connecté à un port USB 2.0 ou 1.X sur l'ordinateur	Connectez HUB IT® à un port USB 3.0 sur l'ordinateur
	HUB IT® est connecté à des cordons USB 2.0	Utilisez des cordons USB 3.0
	Le cordon USB 3.0 n'est pas connecté correctement	Assurez-vous que les cordons soient connectés correctement
Vitesse de charge réduite	L'adaptateur n'est pas connecté	Assurez-vous que l'adaptateur soit correctement connecté
	L'appareil en charge n'est pas compatible avec les normes de Charges de Batteries 1.2	Déconnectez HUB IT® de l'ordinateur pendant une charge rapide
	Les appareils connectés à HUB IT® nécessitent trop de courant	Déconnectez un appareil ou plus
Pas de témoin lumineux ou témoin lumineux vacillant	L'absorption du courant est très basse ou nulle	Ce n'est pas un problème
L'appareil ne se charge pas	L'appareil ne détecte pas HUB IT®	Déconnectez, puis reconnectez l'appareil Déconnectez l'appareil Déconnectez et reconnectez l'adaptateur jack CC pour redémarrer HUB IT® N'oubliez pas de reconnecter l'appareil

Indice

1. Introduzione
2. Cosa c'è nella scatola
3. Descrizione del dispositivo
4. Utilizzo di HUB IT®
5. Risoluzione problemi

1. Introduzione

Complimenti per aver scelto HUB IT®, la stazione sync & charge di EGGTRONIC che consente di ricaricare i vostri dispositivi elettronici e di trasferire dati attraverso le sue porte USB 3.0 super veloci.

HUB IT® consente di collegare al computer fino a 7 dispositivi elettronici quali smartphone, tablet, macchine fotografiche, videocamere, lettori mp3, hard disk, chiavette USB, mouse e tastiere.

La connessione USB 3.0 Super Speed garantisce velocità fino a 10 volte superiori rispetto al collegamento USB 2.0

HUB IT® riconosce automaticamente i dispositivi e li ricarica alla massima velocità possibile. HUB IT® è dotato di LED per segnalare lo stato della ricarica di ogni dispositivo.

Grazie al suo firmware aggiornabile, HUB IT® potrà ricaricare velocemente tutti i dispositivi elettronici che usciranno sul mercato.

HUB IT® è dotato di quattro *slot USB 3.0* nei quali è possibile installare le *Cartucce Eggtronic* per ricaricare i propri dispositivi: la scelta delle *Cartucce* permette dunque di personalizzare HUB IT®.

HUB IT® è dotato inoltre di 5 slot per le *Cartucce Power* che possono aggiungere molteplici funzionalità (batteria interna, moduli di ricarica wireless, eccetera).

Per conoscere le funzionalità aggiuntive consultare il sito **www.eggtronic.com**

2. Contenuto della scatola

- 1x HUB IT®
- 4x Cartucce Connettore USB*
- 1x Cavo micro USB 3.0
- 1x Alimentatore 5V DC, 4A
- 1x Manuale d'istruzioni
- 1x Guida rapida

3. Descrizione del dispositivo

- ① Ingresso DC JACK di alimentazione
- ② Ingresso micro USB 3.0 per la connessione al PC
- ③ 4 slot USB 3.0
- ④ 3 porte USB 3.0
- ⑤ 7 LED di stato
- ⑥ 5 Slot per Cartucce Power
- ⑦ Esempio di Cartuccia USB 3.0 o Power

**La versione in commercio nei punti vendita è dotata di 4 Cartucce scelte tra quelle che consentono di ricaricare i dispositivi elettronici più comuni. Se il prodotto è acquistato online su www.eggtronic.com può essere personalizzabile con 4 Cartucce a scelta*

INPUT	1x micro USB 3.0 1x DC JACK di alimentazione
OUTPUT	3x porte USB 3.0 tipo A 4x slot per le Cartucce USB 5x slot per Cartucce Power
LED	7 x LED
Velocità trasferimento dati	Fino a 5 Gbps
Alimentazione	Entrata: 90 – 250V AC Uscita: 5V DC, 4A
Temperatura di funzionamento	5°C - 40°C (41°F - 104°F)
Temperatura di stoccaggio	-20°C -60°C (-4°F - 140°F)
Umidità	5% - 85%
Dimensioni	170mm x 170mm x 34 mm
Peso (imballo escluso)	0,25 kg
Sistemi operativi compatibili	Windows, Mac, Linux

Trasferimento dati

HUB IT® consente di trasferire dati e ricaricare dispositivi alla maggiore velocità possibile in modo da ottenere il massimo della performance dai tuoi dispositivi. Collega HUB IT® al tuo PC e potrai trasferire dati e ricaricare allo stesso momento.

HUB IT® è stato concepito con un numero di porte USB ideale per liberarti dall'ingombro dei cavi che da questo momento risulteranno ordinati e fuori dalla vista.

La velocità di trasferimento massima è di 5Gbps, 10 volte superiore ad una tradizionale interfaccia USB 2.0. Nel caso in cui il dispositivo, i cavi utilizzati o la porta del computer non siano di tipo USB 3.0, la velocità effettiva risulterà ridotta.

HUB IT® consente di collegare fino a sette dispositivi attraverso le tre *porte USB 3.0* e i quattro *slot USB 3.0* per le *Cartucce USB*.

Le *porte USB 3.0* possono essere collegate a qualsiasi dispositivo USB 3.0 / 2.0 / 1.1 compatibile, quali dispositivi di memoria, chiavette e hard disk esterni, dispositivi di I/O come mouse e stampanti, videocamere etc...

Gli *slot USB 3.0* sono appositamente disegnati per alloggiare 4 *Cartucce USB* che possono essere rimosse e sostituite con altri *Cartucce* ogni volta che vuoi, per collegare il dispositivo che preferisci.

Cavi retraibili – Le *Cartucce USB* ore sono dotate di cavetti retraibili che consentono di eliminare grovigli di cavi e tenere i tuoi dispositivi e i tuoi piani in perfetto ordine.

Ricarica dei dispositivi

Quando HUB IT® è collegato all'alimentatore, esso è in grado di fornire ai dispositivi collegati una corrente massima totale di 4A (20W).

HUB IT® ha un processore dedicato dotato di molteplici algoritmi di ricarica per tutti i dispositivi in commercio e di un sofisticato sistema automatico che riconosce il dispositivo che può essere ricaricato alla massima velocità possibile.

HUB IT® è compatibile con lo standard BC 1.2, che ricarica tutti i più moderni smartphone, tablet e devices elettronici ed include algoritmi proprietari Apple®, Samsung®, RIM® e molti altri ancora.

ATTENZIONE

Per garantire la massima velocità di ricarica, può essere necessario scollegare HUB IT® dal computer poiché molti dispositivi non sono in grado di essere ricaricati velocemente durante la trasmissione dati.

4. Utilizzo di HUB IT®

Cartucce Egtronic

HUB IT® è dotato di nove slot nei quali si possono inserire le Cartucce capaci di garantire molteplici funzionalità.

- 4 x Slot per Cartucce USB
- 5 x Slot per Cartucce Power

Vedi il Diagramma 1 (pagina 1) per l'inserimento delle *Cartucce* negli *slot*.

Slot USB 3.0

Gli *Slot USB 3.0* alloggiavano sia le *Cartucce USB* per connettere telefoni cellulari, tablet, navigatori, lettori mp3, fotocamere, videocamere, e per molti altri dispositivi, che le *Cartucce Opzionali* che possono consistere in porte USB 3.0 addizionali, strumenti per archiviazione dati, bluetooth, internet, eccetera.

Vedi il Diagramma 1 (pagina 1).

Slot Power

Negli *slot Power* possono essere inserite *Cartucce Power*, capaci di dotare HUB IT® di ulteriori funzioni avanzate, quali:

- **Cartuccia Batteria:** garantisce il funzionamento di HUB IT® anche quando è scollegato dall'alimentatore
- **Cartuccia di Ricarica Wireless:** consente la ricarica wireless dei telefoni e dei dispositivi elettronici predisposti.

Stiamo lavorando per sviluppare nuove funzioni, visita il sito **www.eggtronic.com** per saperne di più.

Installazione delle Cartucce Eggtronic negli Slot

- Rimuovere il coperchio di HUB IT® tirando leggermente gli spigoli interni della cover superiore e sollevando la cover.
- Per rimuovere una Cartuccia, sollevarla semplicemente
- Inserire la Cartuccia desiderata in uno slot libero compatibile, avendo cura di allineare i piedini con il connettore presente nello slot.
- Richiudere il coperchio.

ATTENZIONE

- Non inserire le *Cartucce USB 3.0* negli *slot Power* e viceversa.
- Non forzare l'inserimento della *Cartuccia* nello *Slot*. Agendo con forza su una *Cartuccia* non correttamente allineata, si potrebbe danneggiare il connettore della *Cartuccia*.
- No fuerce los *Cartuchos* en las ranuras, ya que podría dañar las clavijas.
- Solo due lati permettono l'apertura della cover. Se tirando leggermente gli spigoli la cover non si apre, aprire da un altro lato.

Installazione e funzionamento

HUB IT® è Plug & Play, quindi l'installazione è facile e veloce.

- Connettere l'alimentatore in dotazione al DC JACK di ingresso.
- Collegare l'alimentatore alla presa di corrente. HUB IT® è pronto per ricaricare i tuoi dispositivi.
- Connettere la porta micro USB ad una porta USB 3.0 del computer tramite il cavo USB 3.0 in dotazione. Il sistema operativo del computer rileva HUB IT® automaticamente.
- HUB IT® è ora in grado di ricaricare i tuoi dispositivi e trasferire dati!
- Se si connette HUB IT® ad una porta USB 2.0 del computer, il trasferimento dati funzionerà correttamente ma più lentamente. Se non si connette HUB IT® al computer, il dispositivo funzionerà correttamente come stazione di ricarica intelligente ad alte prestazioni.
- È possibile collegare ad HUB IT® i propri dispositivi, i quali verranno a loro volta riconosciuti dal computer. Collegando i propri dispositivi ad HUB IT® senza che quest'ultimo sia connesso al computer, essi verranno caricati in modo ottimale.
- Per ogni porta USB 3.0 e per ogni slot USB 3.0 vi è un LED di stato color ambra che si accende durante la ricarica del dispositivo. La mancata accensione di un LED non indica un malfunzionamento del dispositivo, ma solo che l'assorbimento di corrente è molto basso o nullo. Un leggero sfarfallamento del LED indica una corrente di alimentazione molto bassa, ed è normale.

Aggiornamento del firmware

Rispetto alla maggior parte degli hub USB tradizionali, HUB IT® consente di aggiornare il firmware con pochi semplici passaggi. Per ottenere le migliori prestazioni ed espandere le potenzialità di HUB IT®, si raccomanda di tenere sempre il firmware aggiornato: il firmware e le istruzioni necessarie per questa operazione sono disponibili sul sito **www.eggtronic.com**.

5. Risoluzione dei problemi

Problema	Possibile causa	Soluzione
Ridotta velocità di trasferimento dati	Il dispositivo connesso non è USB 3.0	La velocità è già la massima consentita dal proprio dispositivo
	HUB IT® è collegato ad una porta USB 2.0 o 1.X del computer	Collegare HUB IT® ad una porta USB 3.0 del computer
	HUB IT® è collegato a cavi USB 2.0	Utilizzare cavi USB 3.0
	Cavi USB 3.0 collegati male	Riconnettere correttamente i cavi
Ridotta velocità di ricarica	Alimentatore non connesso	Connettere l'alimentatore
	Dispositivo da caricare non compatibile con standard BC 1.2	Scollegare HUB IT® dal computer durante la ricarica veloce
	I dispositivi collegati all'HUB IT® richiedono troppa corrente	Disconnettere uno o più dispositivi
I LED non si accendono o sfarfallano	L'assorbimento di corrente è molto basso o nullo	Questo non è un problema
La ricarica non parte	Il dispositivo non rileva HUB IT®	Disconnettere e riconnettere il dispositivo Disconnettere il dispositivo Disconnettere e riconnettere il DC JACK per riavviare HUB IT® Ricordarsi di riconnettere il dispositivo

Índice

1. Introducción
2. ¿Qué se incluye en la caja?
3. Características y funciones principales
4. Uso de HUB IT®
5. Solución de problemas

1. Introducción

El equipo de Eggtronic quiere darle las gracias por elegir el núcleo de descarga y sincronización HUB IT®. HUB IT® es el nuevo núcleo ultraveloz multifunción USB 3.0 de Eggtronic.

HUB IT® le permite conectar su computadora hasta con 7 dispositivos electrónicos de forma simultánea: teléfonos inteligentes, tabletas, cámaras, videocámaras, reproductores de MP3, discos rígidos, mouse, teclados y dispositivos de conexión USB.

HUB IT® ha sido diseñado para proporcionar una velocidad hasta 10 veces más rápida que la de una conexión USB 2.0 convencional.

HUB IT® reconoce automáticamente cualquier dispositivo que conecte y lo carga a la máxima velocidad posible. Los indicadores LED lo mantendrán informado acerca del estado de carga de cada uno de sus dispositivos.

El firmware actualizable permite que HUB IT® pueda recargar hasta los dispositivos electrónicos más avanzados.

HUB IT® está equipado con 4 ranuras USB 3.0 en las que podrá instalar los *Cartuchos Eggtronic* que se conectan a cada uno de sus dispositivos. Esto le dará la posibilidad de personalizar fácilmente su HUB IT® en cualquier momento.

HUB IT® dispone también de 5 ranuras para *Cartuchos Power de Eggtronic*, que le permiten añadir funcionalidades adicionales a HUB IT®, como una batería interna, carga inalámbrica, etc. Para comprobar cómo potenciar la funcionalidad de su HUB IT®, visite nuestra página web en **www.eggtronic.com**.

2. ¿Qué se incluye en la caja?

- 1 HUB IT®
- 4 conectores de *Cartucho USB**
- 1 microcable para USB 3.0
- 1 adaptador 4A de 5V CC
- Manual de instrucciones
- Guía de inicio rápido

3. Características principales

- ① Toma de CC
- ② Entrada de micro USB 3.0 para conexión con PC
- ③ 4 x ranuras USB 3.0
- ④ 3 x puertos USB 3.0
- ⑤ 7 x indicadores LED
- ⑥ 5 x ranuras Power
- ⑦ Muestra USB 3.0 o Cartuchos Power

*As versiones para venta en tienda cuentan con 4 conectores de *Cartucho preseleccionados de acuerdo con los dispositivos disponibles más reconocidos. Las versiones para venta en línea disponibles en www.eggtronic.com incluyen 4 conectores de *Cartucho* que usted podrá elegir.*

ENTRADA	1 x micro USB 3.0 1 x adaptador de toma CC
SALIDA	3 x puertos USB 3.0 tipo A 4 x ranuras para <i>Cartuchos USB</i> 5 x ranuras para <i>Cartuchos Power</i>
Indicadores LED	7 x indicadores
Velocidad de transferencia de datos	Hasta 5 Gbps
Adaptador de corriente	Entrada: 90 – 250V CA Salida: 5V CC, 4A
Temperatura de funcionamiento	5°C - 40°C (41°F - 104°F)
Temperatura de almacenamiento	-20°C -60°C (-4°F - 140°F)
Humedad	5% - 85%
Tamaño	170mm x 170mm x 34mm
Peso (excluyendo embalaje)	0,25 kg
Sistemas operativos	Windows, Mac, Linux

Transferencia de datos

HUB IT® ha sido diseñado para brindarle velocidades de carga y procesos transferencia de datos óptimos que le permitirán sincronizar y cargar todos sus dispositivos fácilmente y al máximo rendimiento. Una vez conectado al puerto USB 3.0 de su computadora, HUB IT® recargará y sincronizará todos sus dispositivos simultáneamente.

HUB IT® está ideado para poner a su disposición la cantidad óptima de puertos USB para mantener sus cables perfectamente organizados y fuera de la vista.

HUB IT® le brindará una velocidad de transferencia de hasta 5 Gbps, es decir, 10 veces más rápida que los puertos USB 2.0 tradicionales. Los dispositivos que no sean compatibles con USB 3.0 podrían ralentizar dicha velocidad de transferencia.

Con HUB IT® puede conectar su computadora hasta con 7 dispositivos distintos por medio de 3 puertos USB 3.0 y 4 ranuras USB 3.0 compatibles con *Cartuchos USB*.

Los puertos USB 3.0 se pueden conectar a cualquier dispositivo de memoria o periférico USB 3.0/2.0/1.1 compatible, como discos rígidos externos, mouse, impresoras, videocámaras, memorias USB, etc.

Las ranuras USB 3.0 están específicamente diseñadas para 4 conectores de *Cartucho USB*. Los conectores de *Cartucho* están pensados para ofrecerle un nivel personalización total y permitirle extraer, reemplazar y actualizar, de una manera simple, un nuevo conector de *Cartucho* cada vez que adquiera un dispositivo nuevo.

Cables retráctiles - Como si fuera poco, todos los *Cartuchos* cuentan con cables de conexión retráctiles para que usted pueda mantener todos sus dispositivos perfectamente ordenados, evitar que queden cables a la vista y ahorrar tiempo.

El equipo de Eggtronic trabaja constantemente para diseñar y desarrollar *Cartuchos* USB nuevos, avanzados y equipados con conectividad SuperSpeed por USB 3.0/2.0 para puertos USB adicionales, unidades de memoria, Bluetooth e Internet. De este modo, podemos mejorar, expandir e incrementar periódicamente la funcionalidad de su HUB IT®. Visite nuestro sitio web **www.eggtronic.com** para conocer las últimas novedades.

Recarga

Una vez conectado a la corriente eléctrica, HUB IT® suministra a sus dispositivos una corriente máxima de 4A (20W). HUB IT® cuenta con un procesador dedicado para gestionar todos los dispositivos modernos. Se trata de un diseño pensado para reconocer y cargar automáticamente todos sus dispositivos y accesorios a la máxima velocidad posible. HUB IT® es compatible con la versión 1.2 de las especificaciones sobre carga de baterías e incluye algoritmos patentados para Apple®, Samsung®, RIM® y muchos otros dispositivos.

ATENCIÓN

Para garantizar la velocidad de carga máxima, le recomendamos desconectar HUB IT® de su computadora. Durante la transmisión de datos, algunos dispositivos no se pueden cargar a la velocidad máxima.

4. Uso de HUB IT®

Cartuchos de Eggtronic

HUB IT® cuenta con 9 ranuras para que usted pueda insertar diferentes *Cartuchos* capaces de realizar diversas funciones:

- 4 ranuras para *Cartuchos USB*
- 5 ranuras para *Cartuchos Power*

Consulte el diagrama (página 1) para ver cómo funcionan, de forma combinada, las ranuras y los *Cartuchos*.

Ranuras USB 3.0

Las ranuras USB alojan *Cartuchos USB* para múltiples dispositivos como teléfonos inteligentes, tabletas, reproductores de MP3, cámaras, videocámaras, GPS, etc., además de *Cartuchos* opcionales para otros puertos USB 3.0 pensados para almacenamiento de datos, Bluetooth y conectividad a Internet.

Nota: consulte el diagrama (página 1)

Ranuras Power

Las ranuras Power le permiten insertar rápida y fácilmente *Cartuchos* que potencian notablemente las características de HUB IT®.

- *Cartucho de batería*: posibilita el funcionamiento de HUB IT® incluso sin conexión a la corriente eléctrica.
- *Cartucho de carga inalámbrica*: permite realizar cargas inalámbricas de teléfonos inteligentes y otros dispositivos electrónicos.

*Estamos trabajando en características y funcionalidades más avanzadas. Si quiere obtener más información, visítenos en **www.eggtronic.com**.*

Instalación de los Cartuchos Eggtronic en las ranuras

- Abra la tapa de HUB IT® tirando suavemente de las pestañas de retención.
- Para extraer un *Cartucho*, simplemente levántelo.
- Coloque el *Cartucho* necesario en una ranura disponible, con cuidado de alinear las clavijas al conector de la ranura.
- Cuando haya insertado el *Cartucho*, cierre la tapa.

ATENCIÓN

- No inserte *Cartuchos USB* en las ranuras Power.
- No inserte *Cartuchos Power* en las ranuras USB 3.0.
- No fuerce los *Cartuchos* en las ranuras, ya que podría dañar las clavijas.
- Si al primer intento le resulta difícil retirar la tapa, no la fuerce. Elija otro lado de la tapa y repita el procedimiento suavemente.

Instalación y funcionamiento

HUB IT® es un dispositivo que funciona automáticamente tras conectarlo, lo que facilita y aligera el proceso de instalación.

- Conecte HUB IT® al adaptador de corriente.
- Enchufe el adaptador a la corriente. HUB IT® ya está listo para cargar sus dispositivos.

- Conecte el micro USB 3.0 (2) a un puerto USB 3.0 de su computadora usando el cable USB 3.0 que se incluye con el equipo. Su sistema operativo detectará automáticamente a HUB IT®.
- HUB IT® ya está listo para sincronizar y cargar todos sus dispositivos.
- Si conecta HUB IT® a un puerto USB 2.0 de su computadora, los datos se transferirán correctamente, aunque a una velocidad menor. Mientras HUB IT® no esté conectado a la computadora, funcionará como un versátil núcleo de carga de alto rendimiento.
- Su computadora también reconocerá los dispositivos que conecte a HUB IT®. Si HUB IT® no está conectado a su computadora, dichos dispositivos aún se cargarán de forma óptima.
- Todos los puertos USB 3.0 y las ranuras cuentan con un indicador LED para indicar que su dispositivo se está cargando. Si un indicador LED no se activa, no significa que el dispositivo en cuestión no funcione, sino que la absorción de corriente es baja o nula. Si un indicador LED parpadea, el suministro de corriente es bajo.

Actualización del firmware

A diferencia de los núcleos USB más tradicionales, HUB IT® ha sido diseñado para que usted pueda actualizar fácilmente el firmware con solo seguir unos sencillos pasos. Para garantizar un rendimiento totalmente optimizado de su HUB IT®, le recomendamos que periódicamente actualice su firmware. Visite **www.eggtronic.com** para tener acceso al software más actualizado y a nuevas indicaciones.

5. Solución de problemas

Problema	Posible causa	Solución
Velocidad de transferencia de datos reducida	La conexión del dispositivo conectado no es USB 3.0.	El dispositivo ya ha alcanzado su velocidad máxima
	HUB IT® está conectado a un USB 2.0 o a un puerto 1.X de la computadora	Conecte HUB IT® a un puerto USB 3.0 de su computadora
	HUB IT® está conectado con cables USB 2.0	Use cables USB 3.0
	El cable USB 3.0 no está conectado correctamente.	Compruebe que los cables estén conectados correctamente
Velocidad de carga reducida	El adaptador no está conectado	Compruebe que el adaptador de carga esté conectado correctamente
	El dispositivo que quiere cargar no es compatible con los estándares 1.2 de CA	Desconecte HUB IT® de la computadora durante los procesos de carga rápida
	Los dispositivos conectados a HUB IT® requieren demasiada corriente	Desconecte uno o más dispositivos
Indicadores LED apagados o intermitentes	La absorción de corriente es muy baja o nula	No se considera un problema de funcionamiento
No se carga	El dispositivo no detecta HUB IT®	Desconectar y volver a conectar el dispositivo Desconectar el dispositivo Desconectar y volver a conectar a la toma de CC para reiniciar HUB IT® Por favor, recuerde volver a conectar el dispositivo



ENGLISH - GERMAN - FRENCH - ITALIAN - SPANISH

More languages available on our website

www.eggtronic.com

USER MANUAL